

Lagret som 15010td

TEKNISK DATABLAD - FORSKALINGSBJELKE H=20



Beskrivelse og funksjon

Forskalingbjelke H=20 er en robust trebjelke for dekkeforskaling, konstruert i en kombinasjon av massivt tre og finér. Materialene er fra PEFC-sertifisert produksjon. Bjelken har lav egenvekt og høy bæreevne. Forsterkninger på endene forhindrer oppflising og gir lang levetid.

Forskalingbjelke HØYDE: 20 cm, lagerføres hos HauCon:
Varenr. Lengde Kg

15010	245	13,4
15015	290	15,9
15020	330	18,5
15021	360	19,5
15025	390	20,5
15030	490	22,5
15035	590	23,5

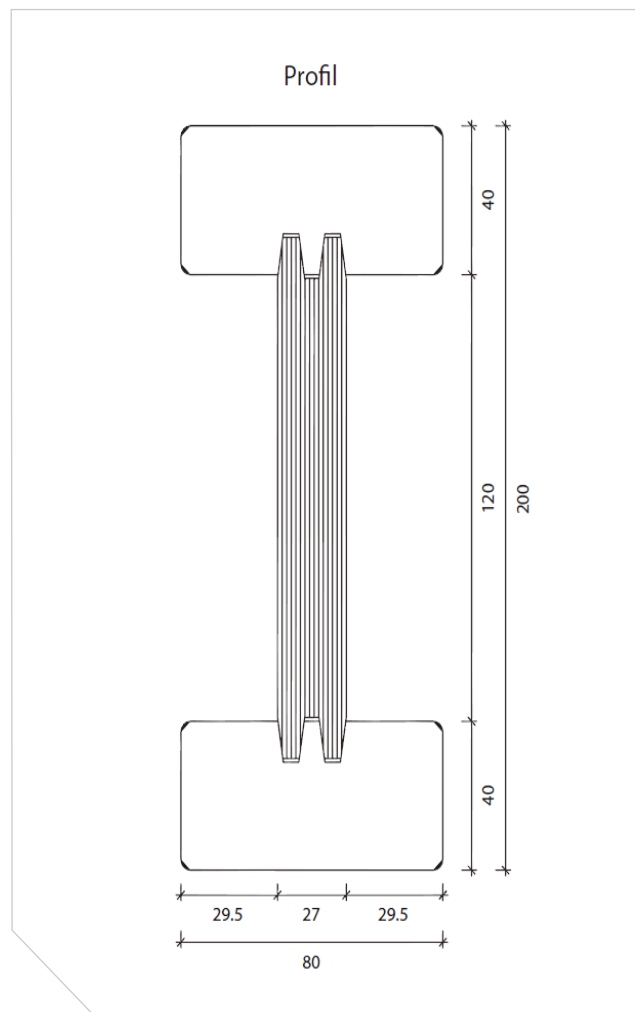
CE-merking

Produktet er ikke underlagt noen harmonisert europeisk standard og skal derfor ikke CE-merkes iht. Byggevareforordningen per 1. juli 2013.

Oppbevaring

Produktet lagres beskyttet mot eventuelle fysiske skader.

Spesifikasjoner



Pakning

Per stk, for varenummer, se "Beskrivelse og funksjon" over.

Sikkerhetsdatablad

Det er ikke påkrevet sikkerhetsdatablad for produktet.